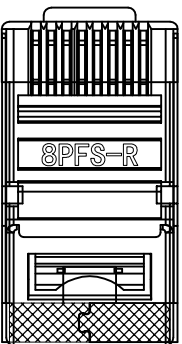
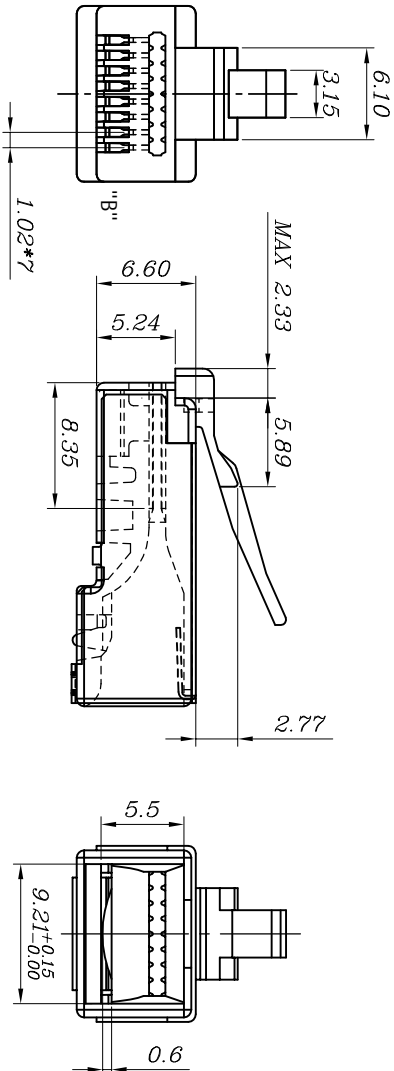
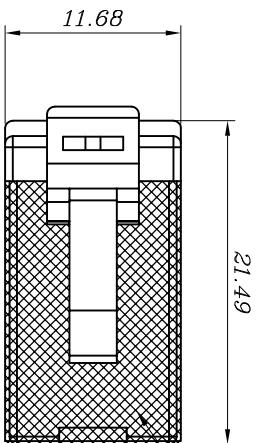


1 2 3 4 5 6 7

| REV | DATE       | MODIFICATION | DRAWN |
|-----|------------|--------------|-------|
| A   | 2017/10/12 |              | Zach  |
| B   | 2017/11/16 | 取消前端台阶       |       |

阴影部分表示铜外壳



客户用产品图

- 1. 电器特性:**  
UL应用: 250 VOLTS AC. 最大 2 AMPS  
耐电压: 1000 VOLTS AC. 60 秒  
绝缘阻抗: 500 百万欧姆.  
接触阻抗: 小于 20 毫欧姆  
工作环境温度: -40°C ~ 70°C.
- 2. 机械特性:**  
拉力测试: 大于 20磅  
插拔测试: 大于 1200 次.
- 3. 材质:**  
塑胶体: 聚碳酸酯, UL-94V-0 或 UL94V-2.  
颜色: 透明, 或依客户需求  
金片: 铜合金.  
镀金厚度: 3u"~50u", 皆可提供.  
铜外壳: 铜合镍.
- 4. 适用线材:**  
多股线 & 单股线, 23AWG ~ 26AWG 均适用.  
(芯线直径: ø0.93 ~ ø1.04 均可适用)

|         |   |    |   |    |   |   |    |    |
|---------|---|----|---|----|---|---|----|----|
| BLADE:  | E | EB | Y | YB | Z | A | AE | AB |
| Drawing |   |    |   |    |   |   |    |    |
| Mark    |   |    |   |    | ✓ |   |    |    |

|              |      |     |     |      |      |      |            |       |      |
|--------------|------|-----|-----|------|------|------|------------|-------|------|
| GOLD PLATING | 3Mu" | 3u" | 6u" | 15u" | 30u" | 50u" | CABLE TYPE | ROUND | FLAT |
| Mark         |      |     |     |      |      | ✓    | Mark       |       | ✓    |

**EXW** 宁波卓新通讯插件有限公司  
NINGBO EXCELLENCE COMMUNICATED CONNECTOR CO.,LTD

|                                      |          |                |
|--------------------------------------|----------|----------------|
| DIMENSION IN mm (Inch)               | 材质       | 图号             |
| TOLERANCE UNLESS OTHERWISE SPECIFIED | MATERIAL | DWG NO.        |
| X±0.20                               | PC       | PLUG-251A-0001 |

|          |         |       |       |       |
|----------|---------|-------|-------|-------|
| 审核       | 核对      | 制图    | 比例    | 张数    |
| 沈红波      | 轴均江     | Zach  | 2/1   | 1/1   |
| Approval | Checked | Drawn | Scale | Sheet |
|          |         |       |       | REV B |

ST-DR-009A